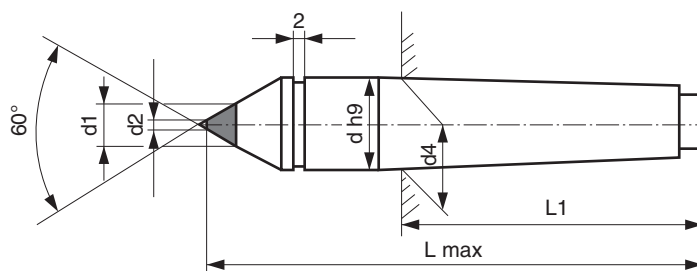
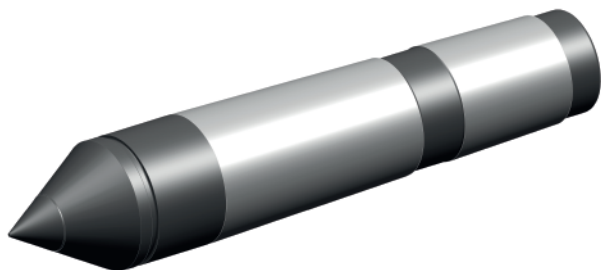


# UPÍNACÍ HROT S VLOŽKOU Z TVRDÉHO KOVU

TYP: 3311



## Parametry

Hrot se stopkou Morse	d h9 (mm)	d1 (mm)	d2 (mm)	d4 (mm)	L max (mm)	L1 (mm)	Nejvyšší doporučená hmotnost obrobku (kg)	Hmotnost 1 hrotu (kg)
0	9,2	5	0,5	9,045	70	51	20	0,032
1	12,2	7	0,5	12,065	80	57	50	0,065
2	18	7	0,8	17,780	100	51	130	0,165
3	24,1	11	0,8	23,825	125	57	250	0,420
4	31,6	14	1	31,267	160	51	450	0,830
5	44,7	18	1,6	44,399	200	57	1000	1,850
6	63,8	18	2	63,348	270	57	1600	5,500

## Cena:

Hrot	Označení výrobku	EUR	Kč bez DPH	Kč s DPH
0 *	MK 0 K 10	25,38	660	799
1 *	MK 1 K 10	25,77	670	811
2	MK 2 K 10	31,35	815	986
3	MK 3 K 10	38,69	1 006	1 217
4	MK 4 K 10	47,27	1 229	1 487
5	MK 5 K 10	68,85	1 790	2 166
6	MK 6 K 10	100,27	2 607	3 154

Uvedené ceny jsou platné od 01.01. 2019  
\* Nabídka na zvýrazněné nástroje platí do vyprodání zásob

Na přání zákazníka lze vyrobit hroty různých rozměrů jako speciál.

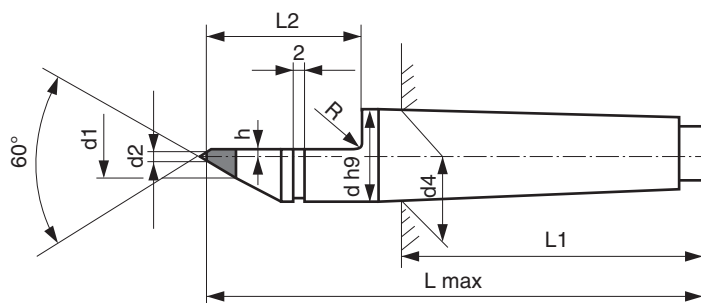
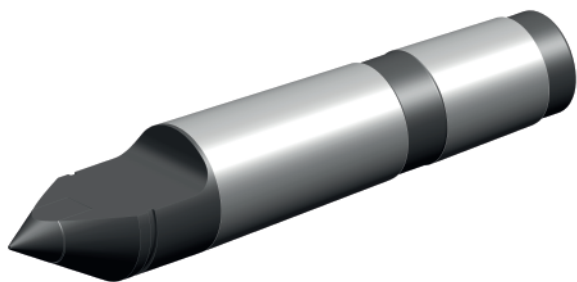


**Karned Tools s.r.o.**  
Tel.: +420 477 012 565  
+420 605 204 774  
Fax: +420 412 513 440

**Provozovna Děčín:**  
Krokova 6, 405 02 Děčín 1  
obchod@karnedtools.cz  
www.karnedtools.cz

# UPÍNACÍ HROT S VLOŽKOU Z TVRDÉHO KOVU ZPLOŠTĚLÝ

TYP: 3317



## Parametry

Hrot se stopkou Morse	d h9 (mm)	d1 (mm)	d2 (mm)	d4 (mm)	L max (mm)	L1 (mm)	L2 (mm)	h (mm)	R (mm)	Nejvyšší doporučená hmotnost obrobku (kg)	Hmotnost 1 hrotu (kg)
0	9,2	5	0,5	9,045	70	50	16	1	2,5	5	0,03
1	12,2	7	0,5	12,065	80	53,5	22	1,5	2,5	18	0,06
2	18	7	0,8	17,780	100	64	30	2	4	48	0,15
3	24,1	11	0,8	23,825	125	81	38	3	4	90	0,40
4	31,6	14	1	31,267	160	102,5	50	5	6	160	0,80
5	44,7	18	1,6	44,399	200	129,5	63	7	6	330	1,75
6	63,8	18	2	63,348	270	182	79	10	10	750	5,30

## Cena:

Hrot	Označení výrobku	EUR	Kč bez DPH	Kč s DPH
0 *	MK 0 K 10	26,96	675	817
1 *	MK 1 K 10	28,08	730	883
2	MK 2 K 10	33,38	868	1 050
3	MK 3 K 10	43,19	1 123	1 359
4	MK 4 K 10	52,15	1 356	1 641
5	MK 5 K 10	77,65	2 019	2 443
6	MK 6 K 10	101,46	2 638	3 192

Uvedené ceny jsou platné od 01.01. 2019  
\* Nabídka na zvýrazněné nástroje platí do vyprodání zásob

Na přání zákazníka lze vyrobit hroty různých rozměrů jako speciál.



**Karned Tools s.r.o.**  
Tel.: +420 477 012 565  
+420 605 204 774  
Fax: +420 412 513 440

**Provozovna Děčín:**  
Krokova 6, 405 02 Děčín 1  
obchod@karnedtools.cz  
www.karnedtools.cz